

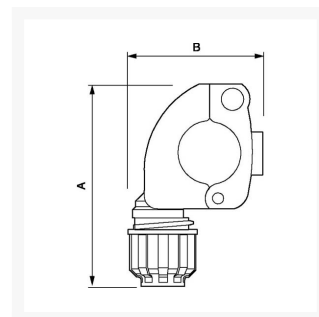


---

# Bride de dérivation pour tubes 25 x 20 mm pour réseau air comprimé

## Product Images

---



## Additional Information

---

Référence	9ALRBP2520
EAN	08712418282429
Poids (kg)	0.226000
Longueur (mm)	70
Hauteur (mm)	110
Construction	Polyamide
Diamètre Ø (mm)	25 x 20
Pression maximale (bar)	13 à 40°C

