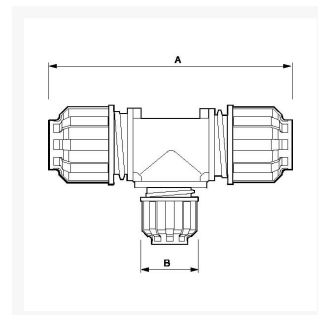




Réducteur en T pour tubes Diam. ext. 50 x 50 x 32 mm

Product Images



Additional Information

Référence	9ALRTR5032
EAN	8712418403275
Poids (kg)	0.775000
Longueur (mm)	205
Largeur (mm)	65
Construction	Polyamide
Diamètre Ø (mm)	50 x 32 x 50
Pression maximale (bar)	13 à 40°C

