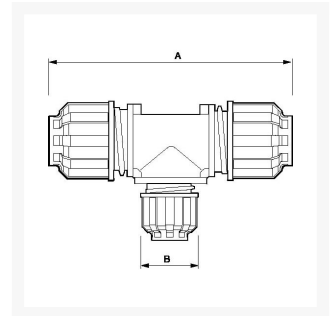




# Réducteur en T pour tubes Diam. ext. 32 x 32 mm vers tube de Diam. ext. 25 mm de réseau air comprimé

## Product Images



## Additional Information

---

Référence	9ALRTR3225
EAN	08712418282757
Poids (kg)	0.328000
Longueur (mm)	158
Largeur (mm)	107
Construction	Polyamide
Diamètre Ø (mm)	32 x 25 x 32
Pression maximale (bar)	13 à 40°C

