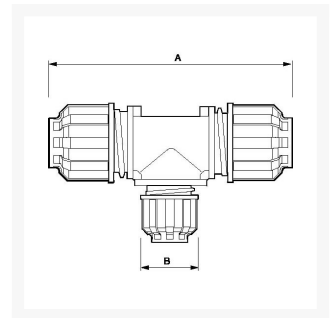




Réducteur en T pour tubes Diam. ext. 25 x 25 mm vers tube de Diam. ext. 20 mm de réseau air comprimé

Product Images



Additional Information

Référence	9ALRTR2520
EAN	08712418282733
Poids (kg)	0.202000
Longueur (mm)	132
Largeur (mm)	47
Construction	Polyamide
Diamètre Ø (mm)	25 x 20 x 25
Pression maximale (bar)	13 à 40°C

