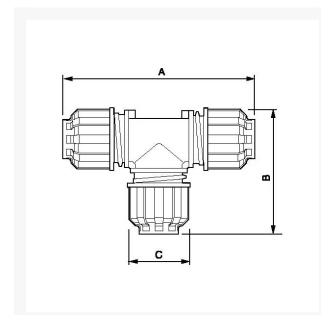




Raccord en T pour tubes Diam. ext. 50 mm de réseau air comprimé

Product Images



Additional Information

Référence	9ALRTE50
EAN	08712418360929
Poids (kg)	0.832000
Longueur (mm)	206
Largeur (mm)	93
Hauteur (mm)	150
Construction	Polyamide
Diamètre Ø (mm)	50
Pression maximale (bar)	13 à 40°C

