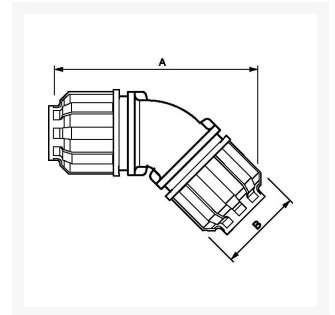




Coude égal 45° pour tubes Diam. Ext. 20 mm pour réseau air comprimé

Product Images



Additional Information

| | |
|-------------------------|----------------|
| Référence | 9ALR4C20 |
| EAN | 08712418282610 |
| Poids (kg) | 0.095000 |
| Longueur (mm) | 100 |
| Largeur (mm) | 47 |
| Construction | Polyamide |
| Diamètre Ø (mm) | 20 |
| Pression maximale (bar) | 13 à 40°C |

