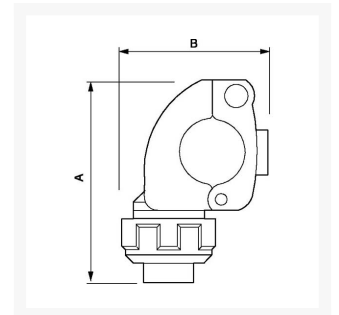




Bride de dérivation pour tubes 40 mm x 3/4" Femelle

Product Images



Additional Information

Référence	9AVRBT4027
EAN	08712418282498
Poids (kg)	0.300000
Hauteur (mm)	125
Construction	Polyamide
Diamètre Ø (mm)	40
Pression maximale (bar)	13 à 40°C
Taille de filetage (")	3/4
Type de filetage	Femelle

