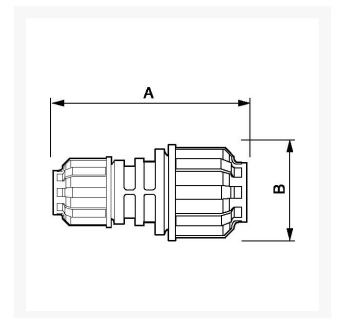




Raccord Réducteur pour tubes Diam. ext. 40 mm vers tube de Diam. ext. 32 mm de réseau air comprimé

Product Images



Référence	9ALRMR4032
EAN	08712418282566
Poids (kg)	0.300000
Longueur (mm)	123
Largeur (mm)	80
Construction	Polyamide
Diamètre Ø (mm)	40 x 32
Pression maximale (bar)	13 à 40°C



Additional Information