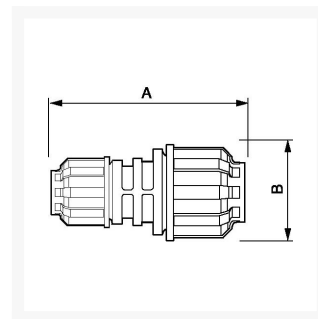




# Raccord Réducteur pour tubes Diam. ext. 25 mm vers tube de Diam. ext. 20 mm de réseau air comprimé

## Product Images



## Additional Information

---

Référence	9ALRMR2520
EAN	8712418282542
Poids (kg)	0.114000
Longueur (mm)	98
Largeur (mm)	53
Construction	Polyamide
Diamètre Ø (mm)	25 x 20
Pression maximale (bar)	13 à 40°C

