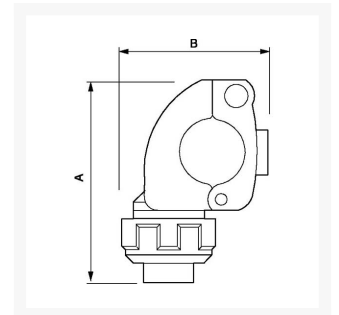




Bride de dérivation Aluminium pour tubes 25 mm x 1/2" Femelle

Product Images



Additional Information

Référence	9AVRBT2512
EAN	08712418282467
Poids (kg)	0.240000
Longueur (mm)	2500
Hauteur (mm)	113
Construction	Polyamide
Diamètre Ø (mm)	25
Pression maximale (bar)	13 à 40°C
Taille de filetage (")	1/2
Type de filetage	Femelle

