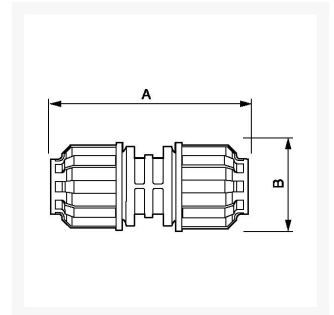




# Raccord droit Femelle pour tubes Diam. Ext. 20 mm de réseau air comprimé

## Product Images



## Additional Information

---

Référence	9ALRUN20
EAN	08712418282504
Poids (kg)	0.091000
Pression maximale (bar)	13 à 40°C

